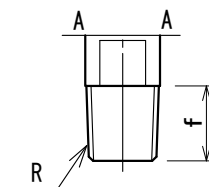


※ゼロ調指針は、ゼロ点ストッパー無しです。
オプションでストッパー付にもできます。



②, ④ 別表

圧力レンジ	最小目盛	分割数	指針	接液部材質	
-0.1~0MPa	0.002	50	標準	BS	SUS

サイズ	e	f	h
1/4	12	16	84
3/8	14	18	86
1/2	17	20	88

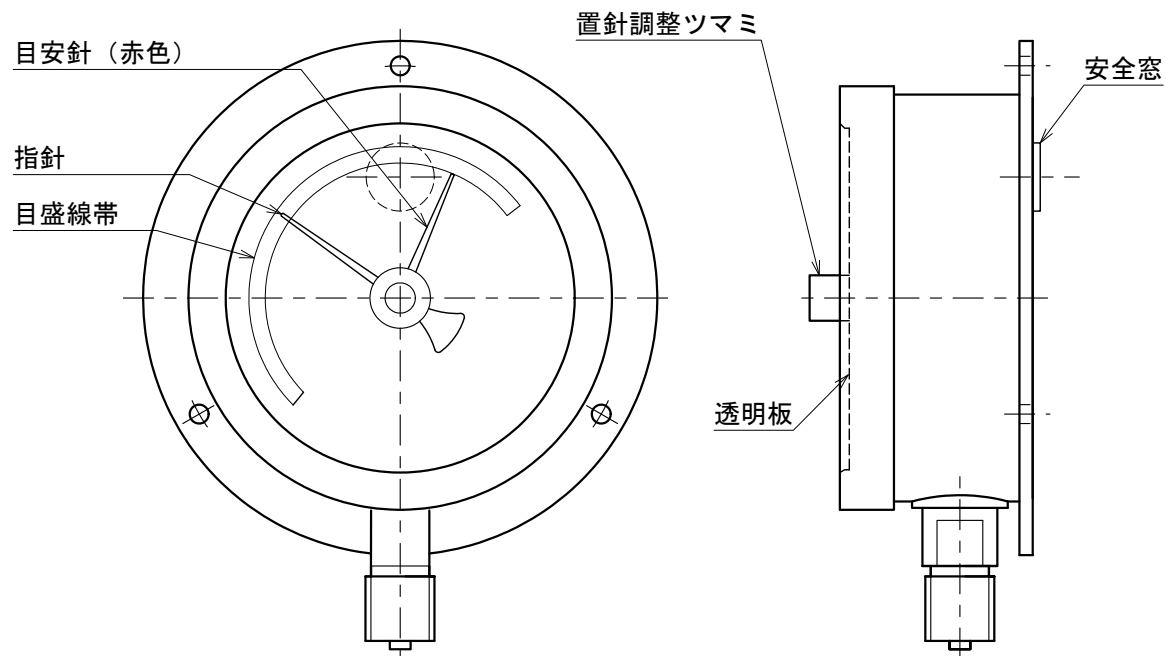
No.	項目	内容
	製品名	ブルドン管真空計 アルミケース
①	型式	BU100 ME
②	圧力レンジ/指針	別表
	目盛板	白地、目盛、文字赤色
	指示精度	CL1.6 (JIS1.6級相当)
	ケース材質・外装・構造	ADC12・黒色・ねじ蓋密閉
	指示部形状	BU
	取り出し方向	下出し
	透明板	無機ガラス
	指示部大きさ	φ100
③	接続ねじ形状・サイズ	G1/4B・R1/4 G3/8B・R3/8 G1/2B・R1/2
④	接液部材質	別表 BS(真鍮)・SUS (ステンレス)
	ブルドン管/元ねじ	C6872T/C3604BD・SUS316/SCS14
⑤	用途	
	一般	0
	蒸気用	M (SUS316のみ製作)

型番

①型式 BU100ME - ②圧力レンジ - ③接続部 - ④接液材質 - ⑤用途 - ⑥オプション

名称	真空計	型式	BU100ME	尺度	Free	改訂	Rev.00	荏原計器製作所	図番	NV232-0
						設計	K.Satou			

オプション説明図



⑥	オプション	
記号		
A	CL1.0 (JIS1.0級相当)	指示精度
1	禁油	接液部材質
2	禁油・禁水	接液部材質
3	ゼロ調整指針	指針
4	ゼロ点ストッパー	目盛板
5	アクリル樹脂	透明板
6	強化ガラス	透明板
7	ポリカーボネート	透明板
8	安全窓付	ケース
9	最高値指針	製作不可
10	最低値指針	製作不可
11	赤色目安置針	透明板はアクリル樹脂になります。
12	目盛線 赤 (緑) 色帯	目盛板 ご希望の色は、ご相談ください。
13	ドキュメント	製品仕様書
14	ドキュメント	製品検査成績書
15	ドキュメント	製品校正証明書・製品検査成績書 校正用標準器証明書他
16	ドキュメント	接液部ミルシート
17	ドキュメント	非該当証明書

名称	真空計 オプション説明図	型式	BU100ME	尺度	Free	改訂	Rev.00	荏原計器製作所	図番	NV232-0
設計						設計	K.Satou			