

No.	項目	内容
	製品名	ブルドン管連成計 アルミケース
①	型式	BU75 ME
②	圧カレンジ/指針	別表
	目盛板	白地、目盛・文字 黒色、赤色
	指示精度	CL1.6 (JIS1.6級相当)
	ケース材質・外装・構造	ADC12・黒色・ねじ蓋密閉
	指示部形状	BU
	取り出し方向	下出し
	透明板	無機ガラス
	指示部大きさ	φ75
③	接続ねじ形状・サイズ	G1/4B・R1/4 G3/8B・R3/8
④	接液部材質	別表 BS(真鍮)・SUS (ステンレス)
	ブルドン管/元ねじ	C6872T/C3604BD・SUS316/SCS14
⑤	用途	
	一般	0
	蒸気用	M (SUS316のみ製作)

計器番号 (数字7桁)

e (二面幅)

サイズ	e	f	h
1/4	12	16	71.5
3/8	14	18	73.5

②, ④ 別表

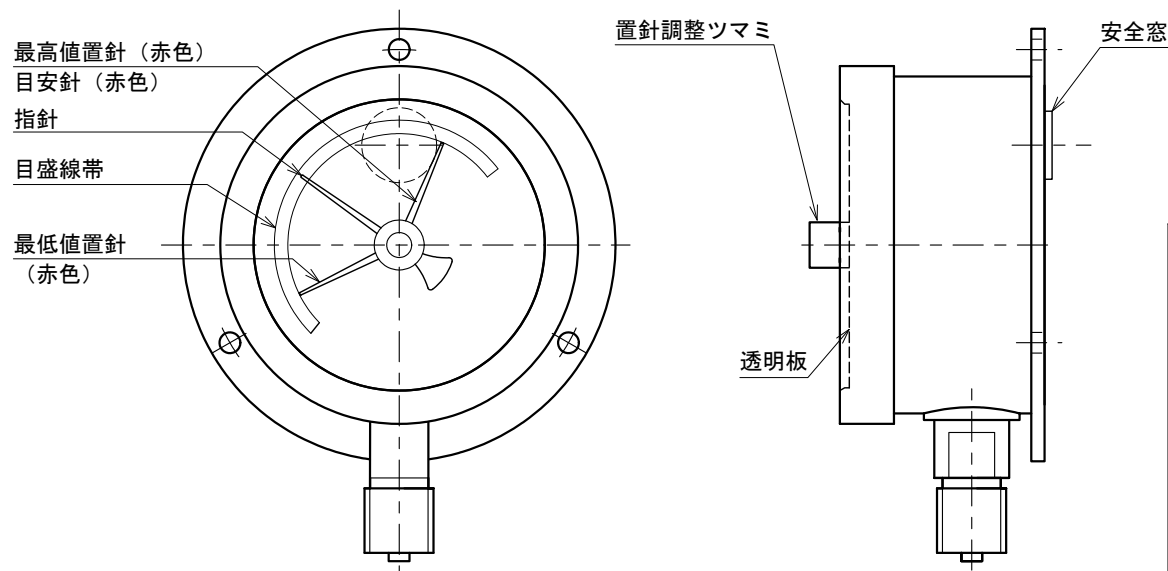
圧カレンジ	最小目盛	分割数	指針	接液部材質
-0.1~0.1MPa	0.005	40	ゼロ調	BS SUS
-0.1~0.16MPa	0.005	52		
-0.1~0.25MPa	0.005	35		
(-0.1~0.3MPa)	0.01	40		
-0.1~0.4MPa	0.01	50		
(-0.1~0.5MPa)	0.01	60		
-0.1~0.6MPa	0.02	35		
-0.1~1.0MPa	0.02	52		
-0.1~1.6MPa	0.05	34		
-0.1~2.5MPa	0.05	52		

注意：()は、新JIS規格目盛範囲外の商品です。

①型式 BU75ME - ②圧カレンジ [] - ③接続部 [] - ④接液材質 [] - ⑤用途 [] - ⑥オプション [][][][][]

名称	連成計	型式	BU75ME	尺度	Free	改訂	Rev.00	荏原計器製作所	図番	NC222-0
						設計	K.Satou			

オプション説明図



⑥ オプション		
記号		
A	CL1.0 (JIS1.0級相当)	指示精度
1	禁油	接液部材質
2	禁油・禁水	接液部材質
5	アクリル樹脂	透明板
6	強化ガラス	透明板
7	ポリカーボネート	透明板
8	安全窓付	ケース
9	最高値置針	製作は、0.2MPa以上 透明板はアクリル樹脂
10	最低値置針	製作は、0.2MPa以上 透明板はアクリル樹脂
11	赤色目安置針	透明板はアクリル樹脂になります。
12	目盛線 赤 (緑) 色帯	目盛板 ご希望の色は、ご相談ください。
13	ドキュメント	製品仕様書
14	ドキュメント	製品検査成績書
15	ドキュメント	製品校正証明書・製品検査成績書 校正用標準器証明書他
16	ドキュメント	接液部ミルシート
17	ドキュメント	非該当証明書

名称	型式	尺度	改訂	荏原計器製作所	図番
連成計 オプション説明図	BU75ME	Free	Rev.00		
			設計		
			K.Satou		NC222-0