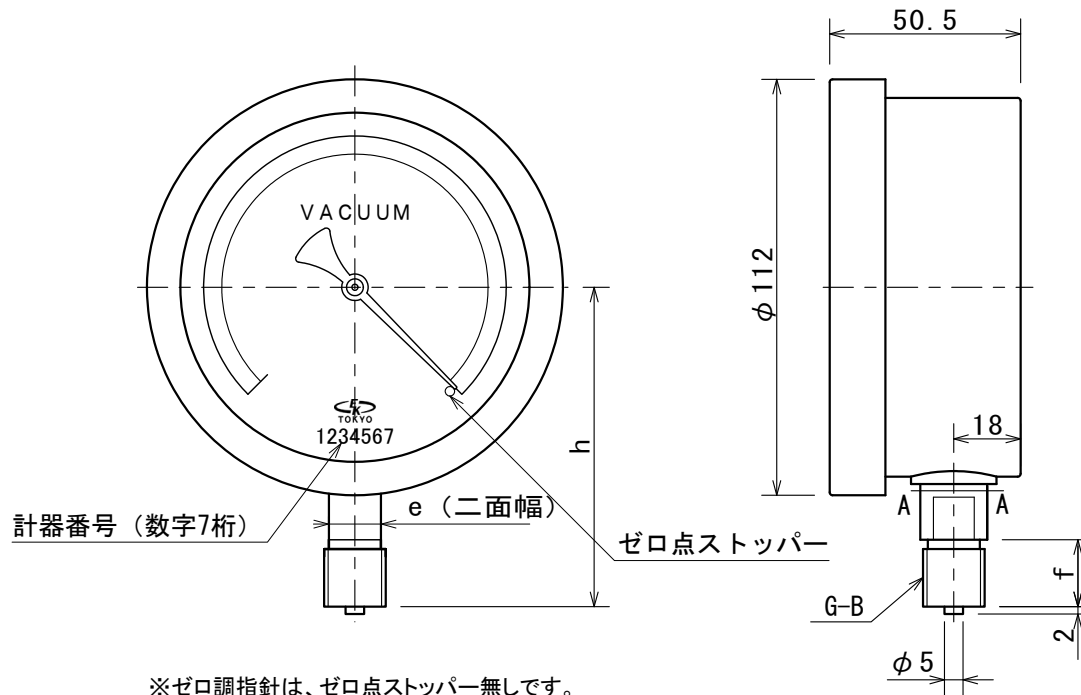
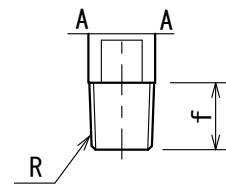


No.	項目	内容
	製品名	ブルドン管真空計 アルミケース
①	型式	AU100 ME
②	圧力レンジ/指針	別表
	目盛板	白地、目盛、文字赤色
	指示精度	CL1.6 (JIS1.6級相当)
	ケース材質・外装・構造	ADC12・黒色・ねじ蓋密閉
	指示部形状	AU
	取り出し方向	下出し
	透明板	無機ガラス
	指示部大きさ	φ100
③	接続ねじ形状・サイズ	G1/4B・R1/4 G3/8B・R3/8 G1/2B・R1/2
④	接液部材質	別表 BS(真鍮)・SUS(ステンレス)
	ブルドン管/元ねじ	C6872T/C3604BD・SUS316/SCS14
⑤	用途	
	一般	0
	蒸気用	M (SUS316のみ製作)



※ゼロ調指針は、ゼロ点ストッパー無しです。  
オプションでストッパー付にもできます。



②, ④ 別表

圧力レンジ	最小目盛	分割数	指針	接液部材質	
-0.1~0MPa	0.002	50	標準	BS	SUS

サイズ	e	f	h
1/4	12	16	84
3/8	14	18	86
1/2	17	20	88

型番  -  -  -  -  -

①型式    ②圧力レンジ    ③接続部    ④接液材質    ⑤用途    ⑥オプション

名称 真空計	型式 AU100ME	尺度 Free	改訂 Rev.00	荏原計器製作所	図番 NV132-0
			設計 K.Satou		

