

※ゼロ調指針は、ゼロ点ストッパー無しです。  
オプションでストッパー付にもできます。

サイズ	f	h
1/4	16	84
3/8	18	86
1/2	20	90

No.	項目	内容
	製品名	ブルドン管圧力計 SUSケース
①	型式	AU100 SS
②	圧力レンジ/指針	別表
	目盛板	白地、目盛黒色、文字黒色
	指示精度	CL1.6 (JIS1.6級相当)
	ケース材質・外装・構造	SUS304・電解研磨・バヨネット式
	指示部形状	AU
	取り出し方向	下出し
	透明板	アクリル樹脂
	指示部大きさ	φ100
③	接続ねじ形状・サイズ	G1/4B・R1/4 G3/8B・R3/8 G1/2B・R1/2
④	接液部材質	別表 BS(真鍮)・SUS(ステンレス)
	ブルドン管/元ねじ	C6872T/C3604BD・SUS316/SCS14
⑤	用途	
	一般	0
	蒸気用	M (SUS316のみ製作)

②, ④ 別表

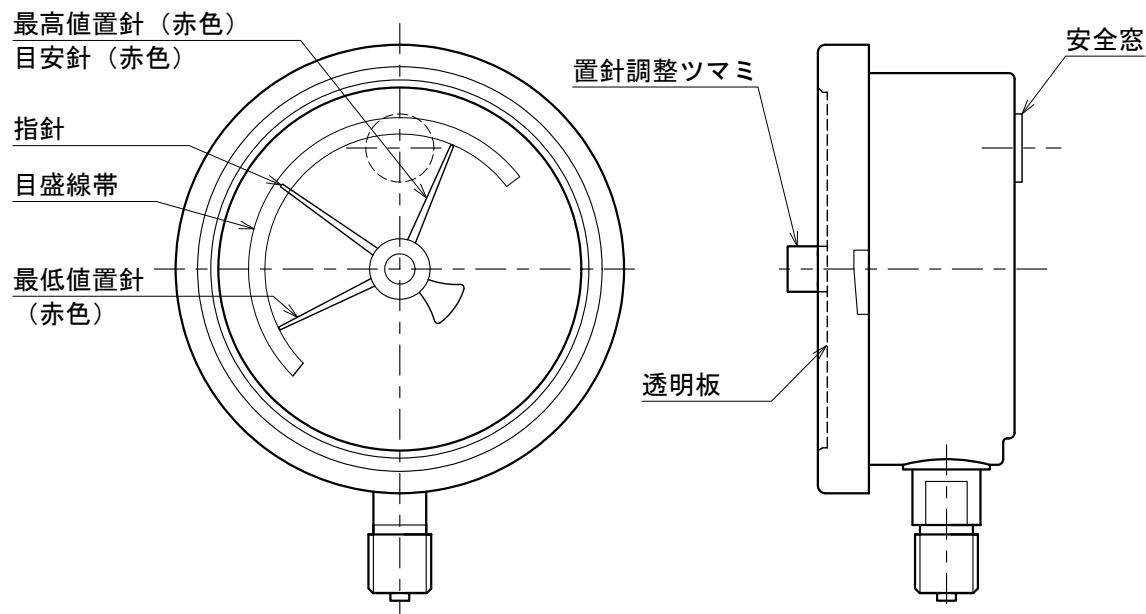
圧力レンジ	最小目盛	分割数	指針	接液部材質
(0~50kPa)	1	50	標準	BS
0~60kPa	1	60		
(0~0.05MPa)	0.001	50		
0~0.06MPa	0.001	60		
0~0.1MPa	0.002	50		
0~0.16MPa	0.005	32		
(0~0.2MPa)	0.005	40		
0~0.25MPa	0.005	50		
0~0.4MPa	0.01	40		
(0~0.5MPa)	0.01	50		
0~0.6MPa	0.01	60		
0~1MPa	0.02	50		
0~1.6MPa	0.05	32		
(0~2MPa)	0.05	40		
0~2.5MPa	0.05	50		
0~4MPa	0.1	40		
0~6MPa	0.1	60		
0~10MPa	0.2	50		
0~16MPa	0.5	32		
0~25MPa	0.5	50		
0~40MPa	1	40		
0~60MPa	1	60		

型番  -  -  -  -  -

注意：( )は、新JIS規格目盛範囲外の商品です。

名称	圧力計	型式	AU100SS	尺度	Free	改訂	Rev.00	荏原計器製作所	図番	NP135-0
						設計	K.Satou			

オプション説明図



⑥ 記号	オプション	
A	CL1.0 (JIS1.0級相当)	指示精度
1	禁油	接液部材質
2	禁油・禁水	接液部材質
3	ゼロ調整指針	指針
4	ゼロ点ストッパー	目盛板
6	強化ガラス	透明板
7	ポリカーボネート	透明板
8	安全窓付	ケース
9	最高値置針	製作は、0.2MPa以上 透明板はアクリル樹脂
10	最低値置針	製作は、0.2MPa以上 透明板はアクリル樹脂
11	赤色目安置針	透明板はアクリル樹脂になります。
12	目盛線 赤 (緑) 色帯	目盛板 ご希望の色は、ご相談ください。
13	ドキュメント	製品仕様書
14	ドキュメント	製品検査成績書
15	ドキュメント	製品校正証明書・製品検査成績書 校正用標準器証明書他
16	ドキュメント	接液部ミルシート
17	ドキュメント	非該当証明書

名称	型式	尺度	改訂	設計	荏原計器製作所	図番
圧力計 オプション説明図	AU100SS	Free	Rev.00			