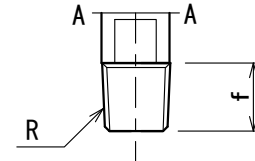
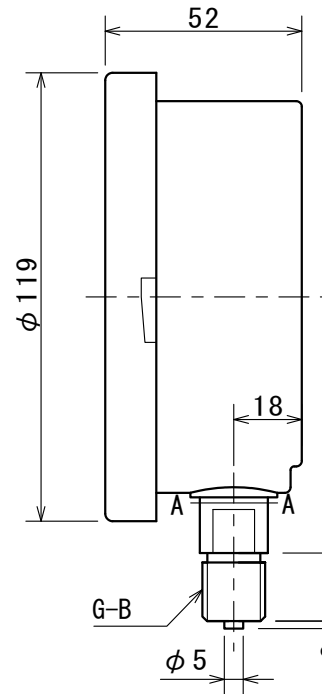
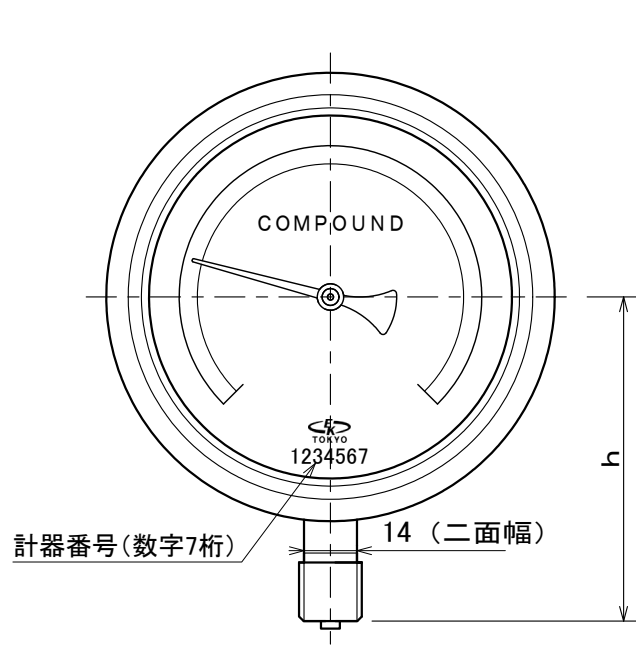


No.	項目	内容
	製品名	ブルドン管連成計 SUSケース
①	型式	AU100 SS
②	圧カレンジ/指針	別表
	目盛板	白地、目盛・文字 黒色、赤色
	指示精度	CL1.6 (JIS1.6級相当)
	ケース材質・外装・構造	SUS304・電解研磨・パヨネット式
	指示部形状	AU
	取り出し方向	下出し
	透明板	アクリル樹脂
	指示部大きさ	φ100
③	接続ねじ形状・サイズ	G1/4B・R1/4 G3/8B・R3/8 G1/2B・R1/2
④	接液部材質	別表 BS(真鍮)・SUS(ステンレス)
	ブルドン管/元ねじ	C6872T/C3604BD・SUS316/SCS14
⑤	用途	
	一般	0
	蒸気用	M (SUS316のみ製作)



計器番号(数字7桁) 14 (二面幅)

サイズ	f	h
1/4	16	84
3/8	18	86
1/2	20	90

②, ④ 別表

圧カレンジ	最小目盛	分割数	指針	接液部材質	
-0.1~0.1MPa	0.005	40	ゼロ調	BS	SUS
-0.1~0.16MPa	0.005	52			
-0.1~0.25MPa	0.005	35			
(-0.1~0.3MPa)	0.01	40			
-0.1~0.4MPa	0.01	50			
(-0.1~0.5MPa)	0.01	60			
-0.1~0.6MPa	0.02	35			
-0.1~1.0MPa	0.02	52			
-0.1~1.6MPa	0.05	34			
-0.1~2.5MPa	0.05	52			

注意：()は、新JIS規格目盛範囲外の商品です。

型番 ①型式 AU100SS - ②圧カレンジ - ③接続部 - ④接液材質 - ⑤用途 - ⑥オプション

名称	連成計	型式	AU100SS	尺度	Free	改訂	Rev.00	荏原計器製作所	図番	NC135-0
						設計	K.Satou			

