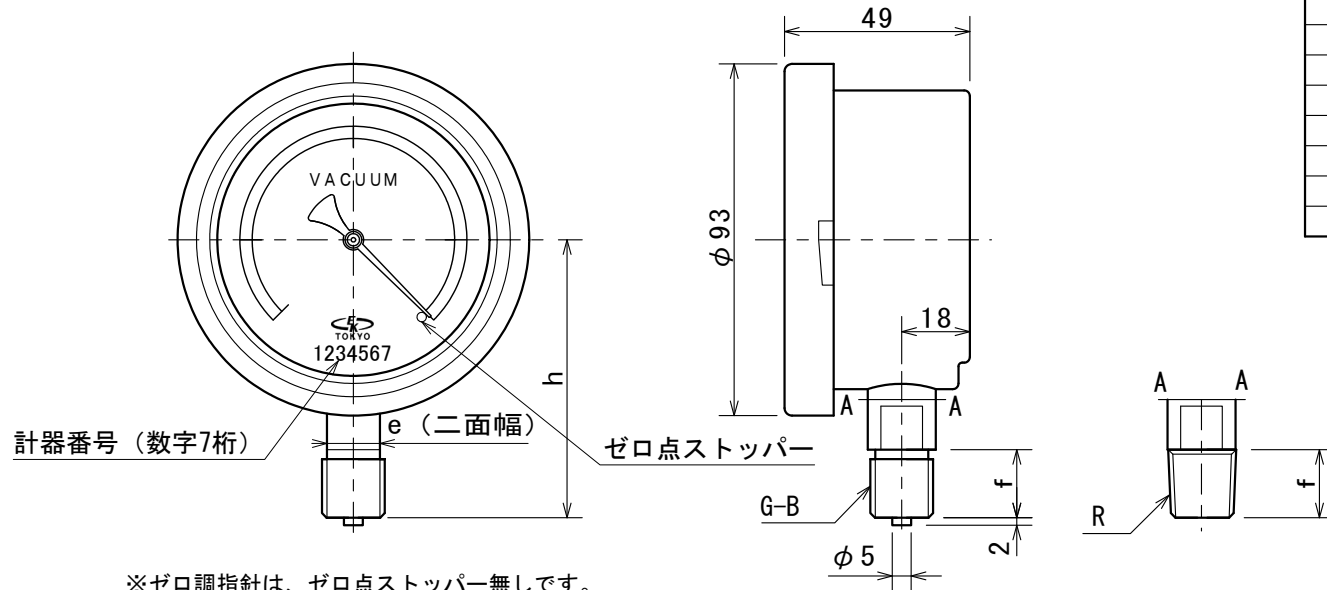


No.	項目	内容
	製品名	ブルドン管真空計 SUSケース
①	型式	AU75 SS
②	圧カレンジ/指針	別表
	目盛板	白地、目盛、文字赤色
	指示精度	CL1.6 (JIS1.6級相当)
	ケース材質・外装・構造	SUS304・電解研磨・バヨネット式
	指示部形状	AU
	取り出し方向	下出し
	透視板	アクリル樹脂
	指示部大きさ	φ75
③	接続ねじ形状・サイズ	G1/4B・R1/4 G3/8B・R3/8
④	接液部材質	別表 BS(真鍮)・SUS(ステンレス)
	ブルドン管/元ねじ	C6872T/C3604BD・SUS316/SCS14
⑤	用途	
	一般	0
	蒸気用	M (SUS316のみ製作)



※ゼロ調指針は、ゼロ点ストッパー無しです。  
オプションでストッパー付にもできます。

②, ④ 別表

圧カレンジ	最小目盛	分割数	指針	接液部材質
-0.1~0MPa	0.002	50	標準	BS SUS

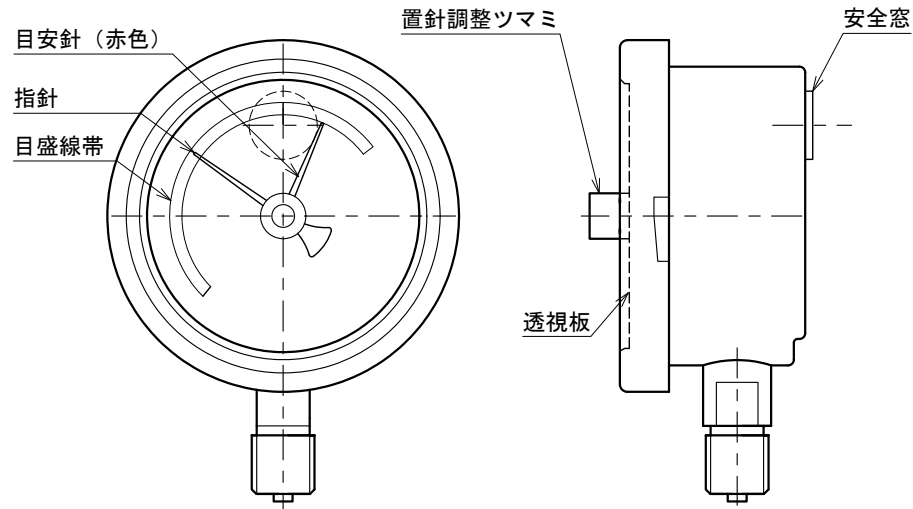
サイズ	e	f	h
1/4	12	16	72.5
3/8	14	18	74.5

型番  -  -  -  -  -

①型式    ②圧カレンジ    ③接続部    ④接液材質    ⑤用途    ⑥オプション

名称	真空計	型式	AU75SS	尺度	Free	改訂	Rev.00	荏原計器製作所	図番	NV125-0
						設計	K.Satou			

オプション説明図



⑥ オプション		
記号		
A	CL1.0 (JIS1.0級相当)	指示精度
1	禁油	接液部材質
2	禁油・禁水	接液部材質
3	ゼロ調整指針	指針
4	ゼロ点ストッパー	目盛板
6	強化ガラス	透視板
7	ポリカーボネート	透視板
8	安全窓付	ケース
9	最高値置針	製作不可
10	最低値置針	製作不可
11	赤色目安置針	透視板はアクリル樹脂になります。
12	目盛線 赤 (緑) 色帯	目盛板 ご希望の色は、ご相談ください。
13	ドキュメント	製品仕様書
14	ドキュメント	製品検査成績書
15	ドキュメント	製品校正証明書・製品検査成績書 校正用標準器証明書他
16	ドキュメント	接液部ミルシート
17	ドキュメント	非該当証明書

名称	型式	尺度	改訂	設計	荏原計器製作所	図番
真空計 オプション説明図	AU75SS	Free	Rev.00			