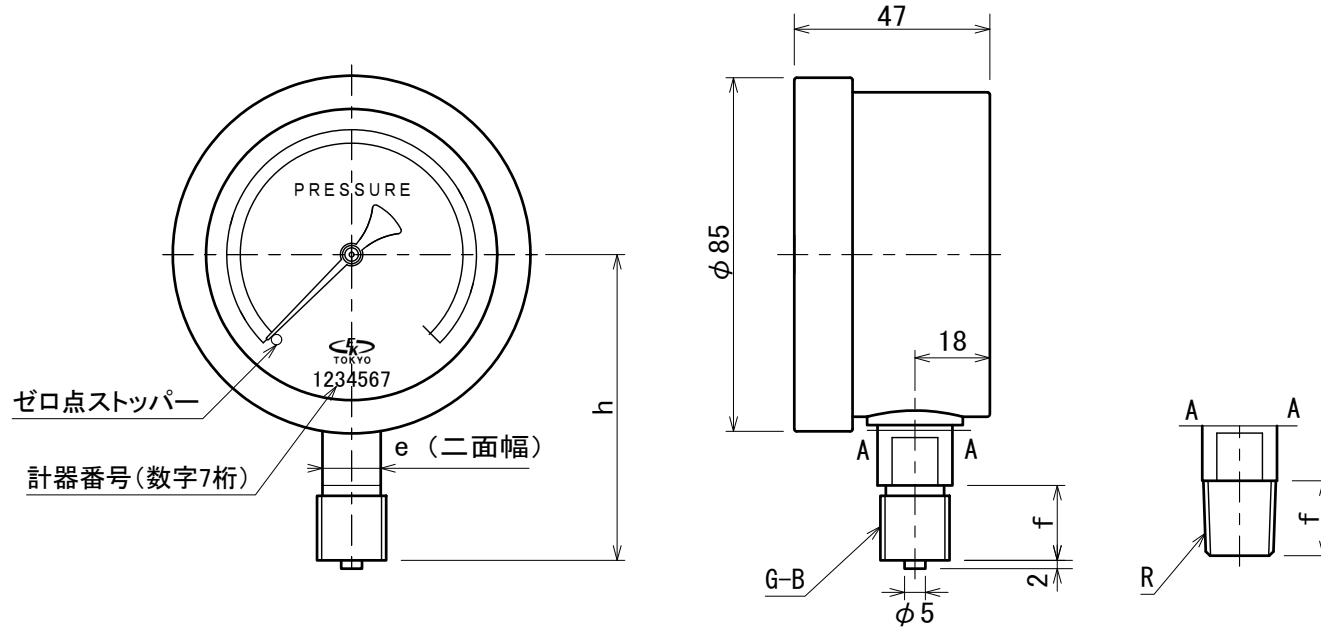


| No. | 項目 | 内容 |
|-----|-------------|-----------------------------|
| | 製品名 | ブルドン管圧力計 アルミケース |
| ① | 型式 | AU75 ME |
| ② | 圧カレンジ/指針 | 別表 |
| | 目盛板 | 白地、目盛黒色、文字黒色 |
| | 指示精度 | CL1.6 (JIS1.6級相当) |
| | ケース材質・外装・構造 | ADC12・黒半つや消し塗装・ねじ蓋密閉 |
| | 指示部形状 | AU |
| | 取り出し方向 | 下出し |
| | 透明板 | 無機ガラス |
| | 指示部大きさ | φ75 |
| ③ | 接続ねじ形状・サイズ | G1/4B・R1/4 G3/8B・R3/8 |
| ④ | 接液部材質 | 別表 BS(真鍮)・SUS(ステンレス) |
| | ブルドン管/元ねじ | C6872T/C3604BD・SUS316/SCS14 |
| ⑤ | 用途 | |
| | 一般 | 0 |
| | 蒸気用 | M (SUS316のみ製作) |



ゼロ点ストッパー
計器番号(数字7桁)

※ゼロ調指針は、ゼロ点ストッパー無しです。
オプションでストッパー付にもできます。

| サイズ | e | f | h |
|-----|----|----|------|
| 1/4 | 12 | 16 | 71.5 |
| 3/8 | 14 | 18 | 73.5 |

②, ④ 別表

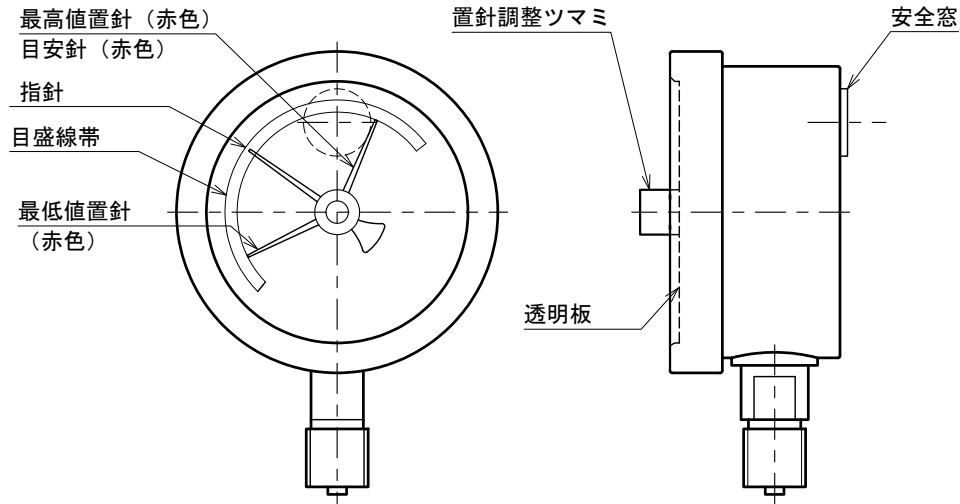
| 圧カレンジ | 最小目盛 | 分割数 | 指針 | 接液部材質 |
|-------------|-------|-----|----|-------|
| (0~50kPa) | 1 | 50 | 標準 | BS |
| 0~60kPa | 1 | 60 | | |
| (0~0.05MPa) | 0.001 | 50 | | |
| 0~0.06MPa | 0.001 | 60 | | |
| 0~0.1MPa | 0.002 | 50 | | |
| 0~0.16MPa | 0.005 | 32 | | |
| (0~0.2MPa) | 0.005 | 40 | | |
| 0~0.25MPa | 0.005 | 50 | | |
| 0~0.4MPa | 0.01 | 40 | | |
| (0~0.5MPa) | 0.01 | 50 | | |
| 0~0.6MPa | 0.01 | 60 | | |
| 0~1MPa | 0.02 | 50 | | |
| 0~1.6MPa | 0.05 | 32 | | |
| (0~2MPa) | 0.05 | 40 | | |
| 0~2.5MPa | 0.05 | 50 | | |
| 0~4MPa | 0.1 | 40 | | |
| 0~6MPa | 0.1 | 60 | | |
| 0~10MPa | 0.2 | 50 | | |
| 0~16MPa | 0.5 | 32 | | |
| 0~25MPa | 0.5 | 50 | | |
| 0~40MPa | 1 | 40 | | |
| 0~60MPa | 1 | 60 | | |

型番 ①型式 AU75ME - ②圧カレンジ [] - ③接続部 [] - ④接液材質 [] - ⑤用途 [] - ⑥オプション []

注意：()は、新JIS規格目盛範囲外の商品です。

| | | | | | | | | | | |
|----|-----|----|--------|----|------|----|---------|---------|----|---------|
| 名称 | 圧力計 | 型式 | AU75ME | 尺度 | Free | 改訂 | Rev.00 | 荏原計器製作所 | 図番 | NP122-0 |
| | | | | | | 設計 | K.Satou | | | |

オプション説明図



| ⑥ | オプション | |
|----|-------------------|-------------------------------|
| 記号 | | |
| A | CL1.0 (JIS1.0級相当) | 指示精度 |
| 1 | 禁油 | 接液部材質 |
| 2 | 禁油・禁水 | 接液部材質 |
| 3 | ゼロ調整指針 | 指針 |
| 4 | ゼロ点ストッパー | 目盛板 |
| 5 | アクリル樹脂 | 透明板 |
| 6 | 強化ガラス | 透明板 |
| 7 | ポリカーボネート | 透明板 |
| 8 | 安全窓付 | ケース |
| 9 | 最高値置針 | 製作は、0.2MPa以上 透明板はアクリル樹脂 |
| 10 | 最低値置針 | 製作は、0.2MPa以上 透明板はアクリル樹脂 |
| 11 | 赤色目安置針 | 透明板はアクリル樹脂になります。 |
| 12 | 目盛線 赤 (緑) 色帯 | 目盛板 ご希望の色は、ご相談ください。 |
| 13 | ドキュメント | 製品仕様書 |
| 14 | ドキュメント | 製品検査成績書 |
| 15 | ドキュメント | 製品校正証明書・製品検査成績書 校正用標準器証明書他 |
| 16 | ドキュメント | 接液部ミルシート |
| 17 | ドキュメント | 非該当証明書 |

| | | | | | | | | |
|----|----|--------|----|----|--------|---------|----|---------|
| 名称 | 型式 | AU75ME | 尺度 | 改訂 | Rev.00 | 荏原計器製作所 | 図番 | NP122-0 |
| | | | | 設計 | | | | |