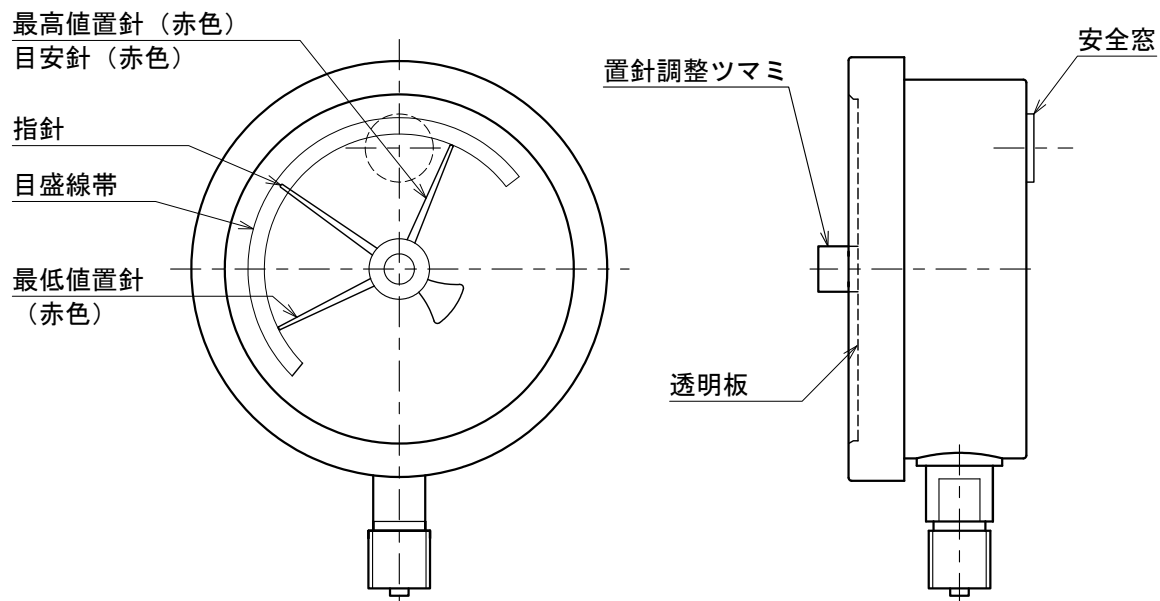




オプション説明図



⑥ 記号	オプション	
A	CL1.0 (JIS1.0級相当)	指示精度
1	禁油	接液部材質
2	禁油・禁水	接液部材質
3	ゼロ調整指針	指針
4	ゼロ点ストッパー	目盛板
5	アクリル樹脂	透明板
6	強化ガラス	透明板
7	ポリカーボネート	透明板
8	安全窓付	ケース
9	最高値置針	製作は、0.2MPa以上 透明板はアクリル樹脂
10	最低値置針	製作は、0.2MPa以上 透明板はアクリル樹脂
11	赤色目安置針	透明板はアクリル樹脂になります。
12	目盛線 赤 (緑) 色帯	目盛板 ご希望の色は、ご相談ください。
13	ドキュメント	製品仕様書
14	ドキュメント	製品検査成績書
15	ドキュメント	製品校正証明書・製品検査成績書 校正用標準器証明書他
16	ドキュメント	接液部ミルシート
17	ドキュメント	非該当証明書

名称	型式	尺度	改訂	設計	荏原計器製作所	図番
圧力計 オプション説明図	AU100SR	Free	Rev.00			