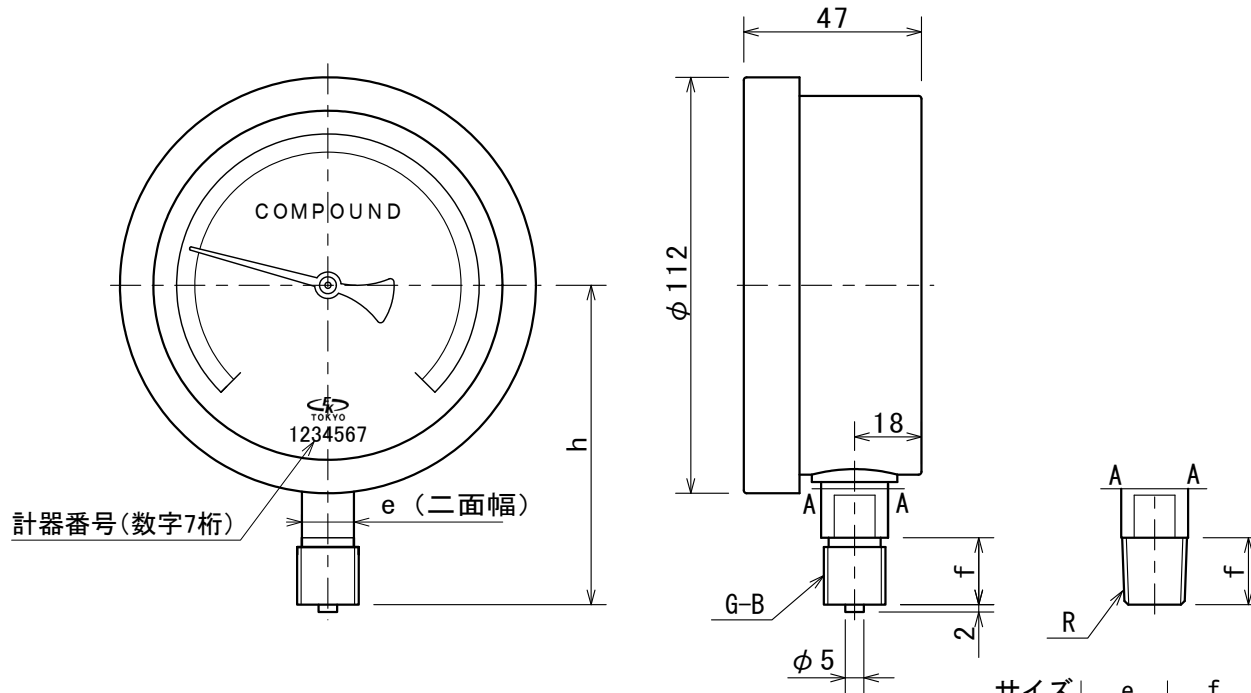


No.	項目	内容
	製品名	ブルドン管連成計 樹脂ケース
①	型式	AU100 SR
②	圧レンジ/指針	別表
	目盛板	白地、目盛・文字 黒色、赤色
	指示精度	CL1.6 (JIS1.6級相当)
	ケース材質・外装・構造	合成樹脂・黒色・ねじ蓋密閉
	指示部形状	AU
	取り出し方向	下出し
	透明板	無機ガラス
	指示部大きさ	φ100
③	接続ねじ形状・サイズ	G1/4B・R1/4 G3/8B・R3/8 G1/2B・R1/2
④	接液部材質	別表 BS(真鍮)・SUS(ステンレス)
	ブルドン管/元ねじ	C6872T/C3604BD・SUS316/SCS14
⑤	用途	
	一般	0
	蒸気用	M (SUS316のみ製作)



サイズ	e	f	h
1/4	12	16	84
3/8	14	18	86
1/2	17	20	88

②, ④ 別表

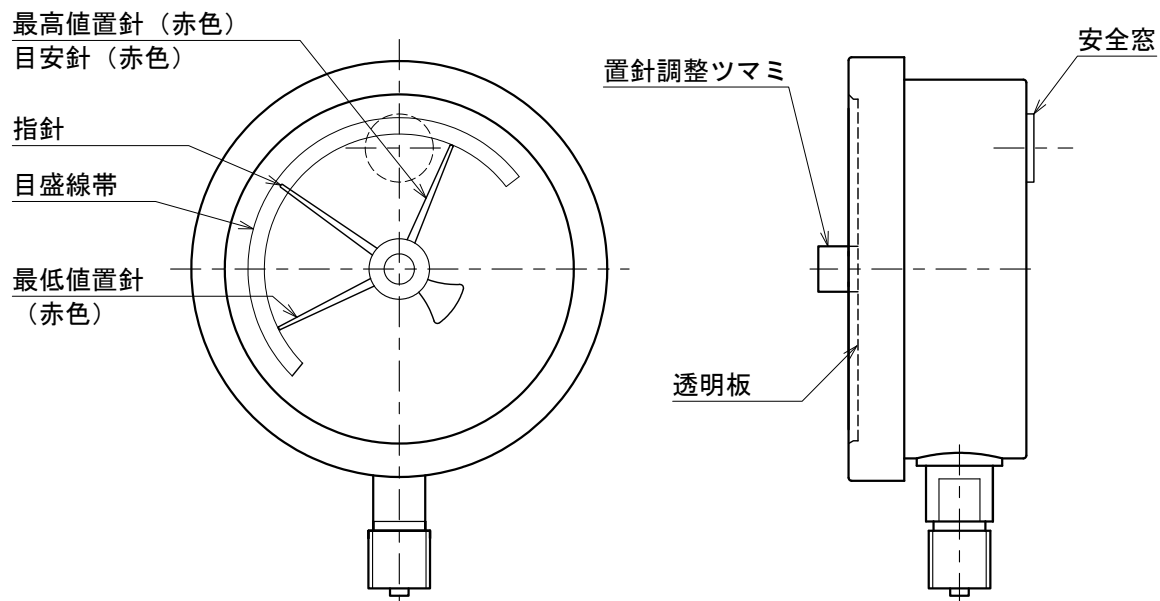
圧レンジ	最小目盛	分割数	指針	接液部材質	
-0.1~0.1MPa	0.005	40	ゼロ調	BS	SUS
-0.1~0.16MPa	0.005	52			
-0.1~0.25MPa	0.005	35			
(-0.1~0.3MPa)	0.01	40			
-0.1~0.4MPa	0.01	50			
(-0.1~0.5MPa)	0.01	60			
-0.1~0.6MPa	0.02	35			
-0.1~1.0MPa	0.02	52			
-0.1~1.6MPa	0.05	34			
-0.1~2.5MPa	0.05	52			

注意：()は、新JIS規格目盛範囲外の商品です。

型番 ①型式 AU100SR - ②圧レンジ - ③接続部 - ④接液材質 - ⑤用途 - ⑥オプション

名称	連成計	型式	AU100SR	尺度	Free	改訂	Rev.00	荏原計器製作所	図番	NC131-0
						設計	K.Satou			

オプション説明図



記号	⑥ オプション	
A	CL1.0 (JIS1.0級相当)	指示精度
1	禁油	接液部材質
2	禁油・禁水	接液部材質
3	アクリル樹脂	透明板
4	強化ガラス	透明板
5	ポリカーボネート	透明板
6	安全窓付	ケース
7	最高値置針	製作は、0.2MPa以上 透明板はアクリル樹脂
8	最低値置針	製作は、0.2MPa以上 透明板はアクリル樹脂
9	赤色目安置針	透明板はアクリル樹脂になります。
10	目盛線 赤 (緑) 色帯	目盛板 ご希望の色は、ご相談ください。
11	ドキュメント	製品仕様書
12	ドキュメント	製品検査成績書
13	ドキュメント	製品校正証明書・製品検査成績書 校正用標準器証明書他
14	ドキュメント	接液部ミルシート
15	ドキュメント	非該当証明書

名称 連成計 オプション説明図	型式 AU100SR	尺度 Free	改訂 Rev.00	荏原計器製作所	図番 NC131-0
			設計 K.Satou		