

※ゼロ調指針は、ゼロ点ストッパー無しです。  
オプションでストッパー付にもできます。

サイズ	e	f	h
1/4	12	16	71.5
3/8	14	18	73.5

No.	項目	内容
	製品名	ブルドン管圧力計 樹脂ケース
①	型式	AU75 SR
②	圧レンジ/指針	別表
	目盛板	白地、目盛黒色、文字黒色
	指示精度	CL1.6 (JIS1.6級相当)
	ケース材質・外装・構造	合成樹脂・黒色・ねじ蓋密閉
	指示部形状	AU
	取り出し方向	下出し
	透明板	無機ガラス
	指示部大きさ	$\phi 75$
③	接続ねじ形状・サイズ	G1/4B・R1/4 G3/8B・R3/8
④	接液部材質	別表 BS(真鍮)・SUS(ステンレス)
	ブルドン管/元ねじ	C6872T/C3604BD・SUS316/SCS14
⑤	用途	
	一般	0
	蒸気用	M (SUS316のみ製作)

②, ④ 別表

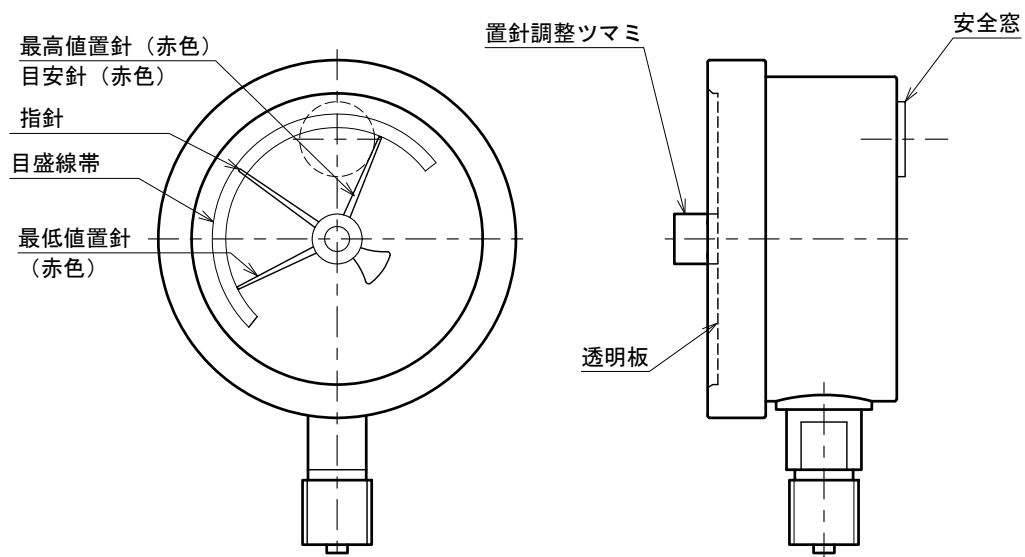
圧レンジ	最小目盛	分割数	指針	接液部材質
(0~50kPa)	1	50	標準	BS
0~60kPa	1	60		
(0~0.05MPa)	0.001	50		
0~0.06MPa	0.001	60		
0~0.1MPa	0.002	50		
0~0.16MPa	0.005	32		
(0~0.2MPa)	0.005	40		
0~0.25MPa	0.005	50		
0~0.4MPa	0.01	40		
(0~0.5MPa)	0.01	50		
0~0.6MPa	0.01	60	ゼロ調	SUS
0~1MPa	0.02	50		
0~1.6MPa	0.05	32		
(0~2MPa)	0.05	40		
0~2.5MPa	0.05	50		
0~4MPa	0.1	40		
0~6MPa	0.1	60		
0~10MPa	0.2	50		
0~16MPa	0.5	32		
0~25MPa	0.5	50		
0~40MPa	1	40		
0~60MPa	1	60		

型番 ①型式 AU75SR - ②圧レンジ [ ] - ③接続部 [ ] - ④接液材質 [ ] - ⑤用途 [ ] - ⑥オプション [ ] [ ] [ ] [ ] [ ]

注意：( )は、新JIS規格目盛範囲外の商品です。

名称	圧力計	型式	AU75SR	尺度	Free	改訂	Rev.00	荏原計器製作所	図番	NP121-0
						設計	K.Satou			

オプション説明図



⑥ 記号	オプション	
A	CL1.0 (JIS1.0級相当)	指示精度
1	禁油	接液部材質
2	禁油・禁水	接液部材質
3	ゼロ調整指針	指針
4	ゼロ点ストッパー	目盛板
5	アクリル樹脂	透明板
6	強化ガラス	透明板
7	ポリカーボネート	透明板
8	安全窓付	ケース
9	最高値置針	製作は、0.2MPa以上 透明板はアクリル樹脂
10	最低値置針	製作は、0.2MPa以上 透明板はアクリル樹脂
11	赤色目安置針	透明板はアクリル樹脂になります。
12	目盛線 赤 (緑) 色帯	目盛板 ご希望の色は、ご相談ください。
13	ドキュメント	製品仕様書
14	ドキュメント	製品検査成績書
15	ドキュメント	製品校正証明書・製品検査成績書 校正用標準器証明書他
16	ドキュメント	接液部ミルシート
17	ドキュメント	非該当証明書

名称	型式	尺度	改訂	図番
圧力計 オプション説明図	AU75SR	Free	Rev.00	
			設計	荏原計器製作所
			K.Satou	NP121-0