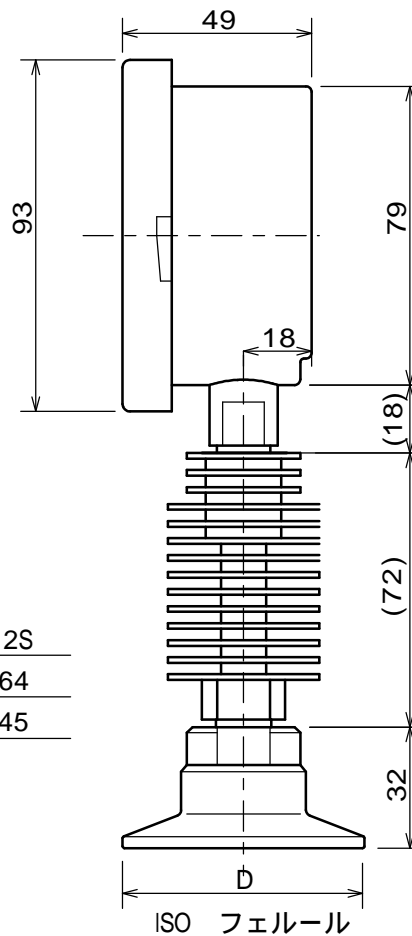


注 パッキンは規格のものを使用して下さい

ISO CLAMP FITTING
FERRULE

	1S	1.5S	2S
D	50.5	64	64
膜径	23	36	45



名称

サニタリー式指示圧力計

型式

SACH75

尺度

Free

日付

2021.04

設計

K.SATOU

荏原計器製作所

図番

30199