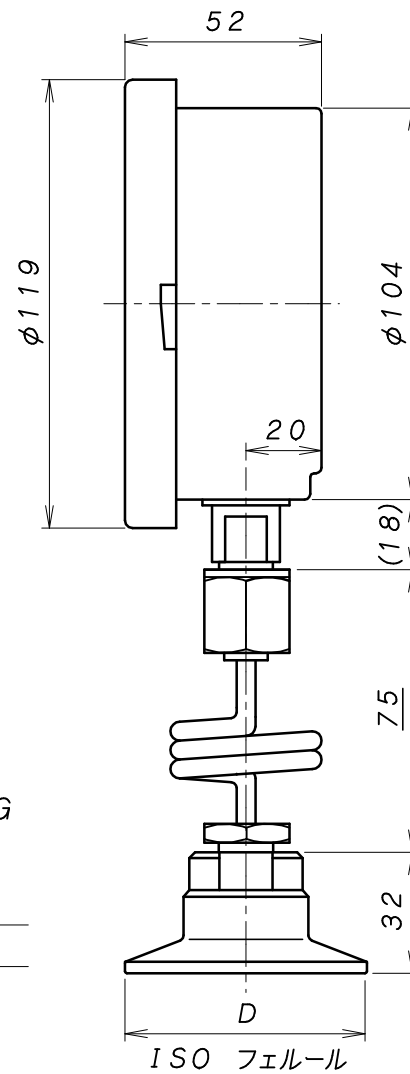


ISO CLAMP FITTING  
FERRULE

	1S・1.5S	2S
D	50.5	64



名称  
サニタリー式指示圧力計

型式  
SACHK100

尺度  
Free

日付 96 H24-10  
設計 T. NAKAMURA

荏原計器製作所

図番  
2720