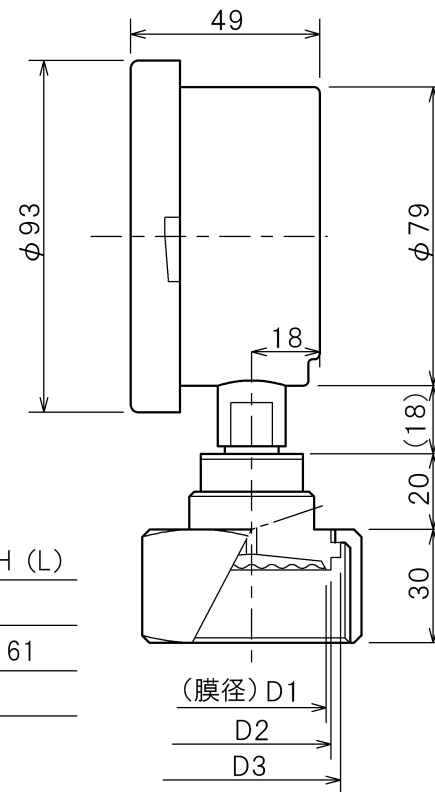


ISO UNION FITTING
SHEET—UNION NUT, HEX

	D1	D2	D3	H	H (L)
1S	23	29.2	33.8	46	
1.5S	36	42.7	47.0	56	61
2S	45	56.2	60.5	75	



名称

サニタリー式指示圧力計

型式

SAN75

尺度

Free

日付

2023.03

設計

K.SATOU

荏原計器製作所

図番

30052